

I Individuelle Fertigung
nach Rollstuhlmaßen

I Leichtbauweise aus
Aluminium

I Einfaches Handling

I Polsterung aus verschie-
denen Schaumstoffen

I Bewusst begrenzte
Auswahl Stoffen

Alternative individuelle
Grundversorgung
zur Optimierung
von einfachen
Rollstuhlanpassungen

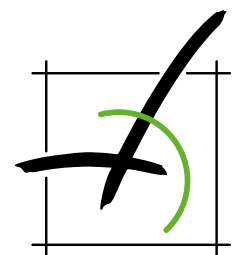


S&R KONTUR

Die anatomisch geformte
Sitz- Rückeneinheit

Geeignet für Aktiv-Stühle

 100 % Made in Germany



Meybrand
SITZSCHALEN-MANUFAKTUR

Meybrand. Das sitzt.

DIE ANATOMISCH GEFORMTE SITZ- RÜCKENEINHEIT

Die Beste in Punkto Komfort und Bequemlichkeit

Die S&R Kontur setzt da an, wo Sitz- und Rückenpolster Ihrer Rollstuhlbespannung nicht ausreichen. Fast jeder Rollstuhl lässt sich mit einem S&R Kontur System nachrüsten. Mit nur wenigen Handgriffen wird diese, anstatt der üblichen Rollstuhlbespannung, mittels Winkel- und Gurtsystem befestigt. Dieses Sitzsystem unterstützt eine bessere ergonomische Becken- Oberkörperhaltung und sorgt durch die anatomische Formgebung für eine wesentlich bessere Druckverteilung. In bewährter Meybrand-Qualität machen Sie so aus einer einfachen Standardrollstuhlversorgung eine individuell hochwertige Sitzversorgung.

Bei den leicht abnehmbaren Bezugsstoffen setzen wir rückwärtig auf eine Carbon-Optik, durch die das S&R Kontur System dezent und wertiger wirkt.

Funktionen im Detail

S und R KONTUR



Sitz und Rücken eingekantet



1= Befestigungsgurt
2= Montagewinkel

integrierte Pelotten und Beinführung



Rückenbezugsstoff in Carbon Optik



optimale anatomische Formgebung

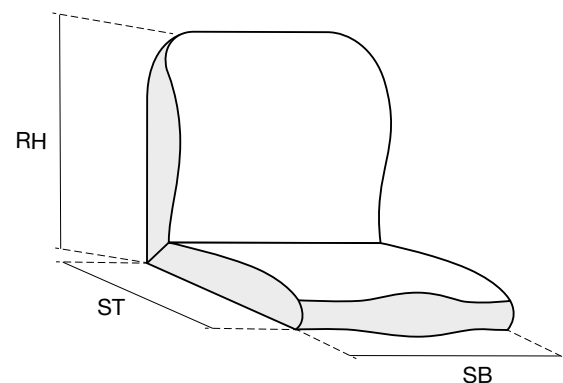


schnelle und einfache Montage



Bestellung

Kommission:



Rollstuhlmaße:

Sitzbreite: _____

Sitztiefe: _____

Rückenhöhe: _____

Rollstuhlmodell: _____

Mit Anbauteilen der Tiga/Tiga-Aktiv kompatibel.

Bezugsstoff-Varianten

- Atmungsaktiv schwarz (015)
- AKA blau (03)
- AKA rot (04)

Sitz- und Rückeneinheit S und R KONTUR nach Maßangabe.
2-teilig aus Aluminium mit verschiedenen Schaumstoffen, mit Schanier verbunden. Einkantung des Sitz- und Rückenteils.

Winkelpaar und Gurtsystem zur Befestigung am Rollstuhl.

(Sitz- und Rückenbespannung am Rollstuhl NICHT notwendig)

zum Festpreis **1099,- €**
Zzgl. gesetzl. MwSt.

Unterschrift und Firmenstempel

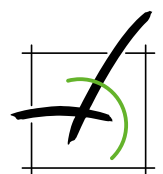
Meybrand GmbH

Im Gewerbepark 6 | 49326 Melle

Tel. 05422-95 88 92 | Fax -95 88 94

E-Mail: js@meybrand.de

www.meybrand.de



Meybrand
SITZSCHALEN-MANUFAKTUR